

Wrzeciona do znakowania udarowego

Karta danych technicznych

- Odpowiednie do prawie każdego materiału poddajacemu się obróbce plastycznej.
- Narzędzia znakujące: czcionki stalowe, grawerowane stemple lub głowice numerujące
- Siła uderzenia jest regulowana w sposób ciągły, bezstopniowo.
- Duży suw użyteczny (zależnie od modelu, od 22 do 150 mm)

Dziedziny zastosowania

Wrzeciona firmy BORRIES mogą być stosowane, między innymi, do znakowania na liniach przesyłowych, urządzeniach obrotowych lub stanowiskach testowych. Ze względu na duży użyteczny suw, bez regulacji obrabiane mogą być części o różnej wysokości.

BM 12 PN

Najmniejsza znakowarka z siłą uderzenia do 6 kN (sterowane pneumatycznie).



BM 12 PN

BM 22 PN / BM 25 PN

Urządzenie o niewielkich rozmiarach i dużej mocy, z napędem pneumatycznym o sile uderzenia do 18 kN (BM 22 PN) lub 35 kN (BM 25 PN).



BM 22 PN



BM 25 PN

BM 21 PN

Urządzenie znakujące z siłą uderzenia do 37 kN.

Zależnie od modelu sterowanie pneumatyczne



BM 21 PN

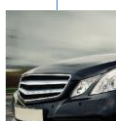
BM 35 PN

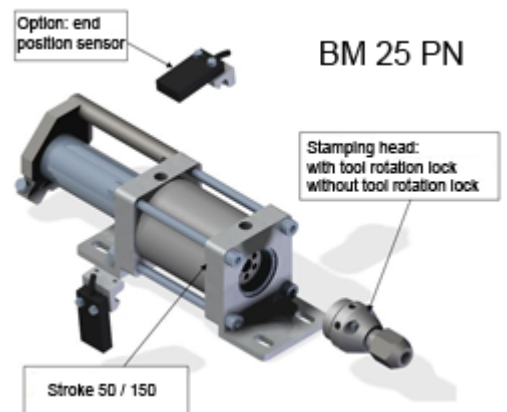
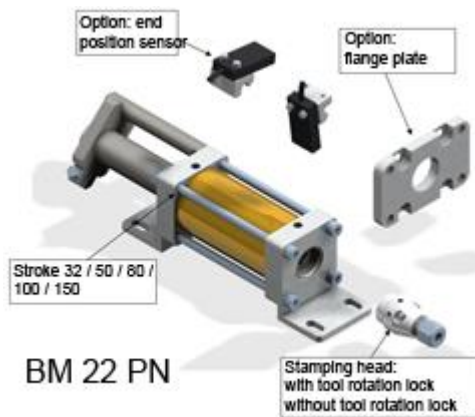
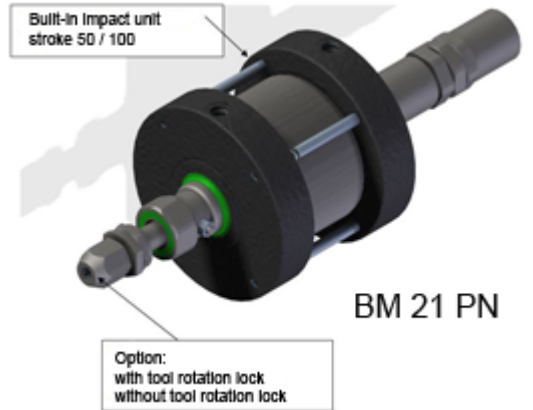
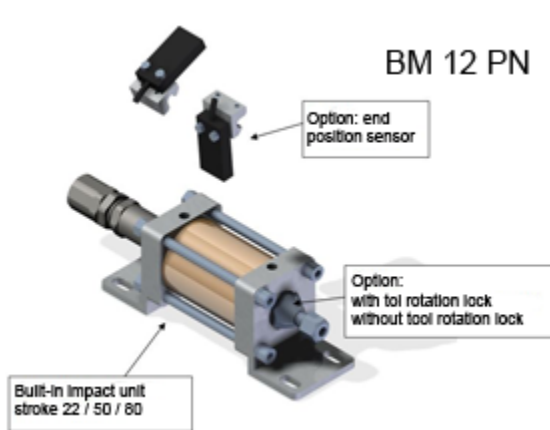
Urządzenie znakujące o dużej mocy, z siłą uderzenia do 113 kN. Sterowanie pneumatyczne



BM 35 PN

Brak oryginalnego rozmiaru -/ proporcje





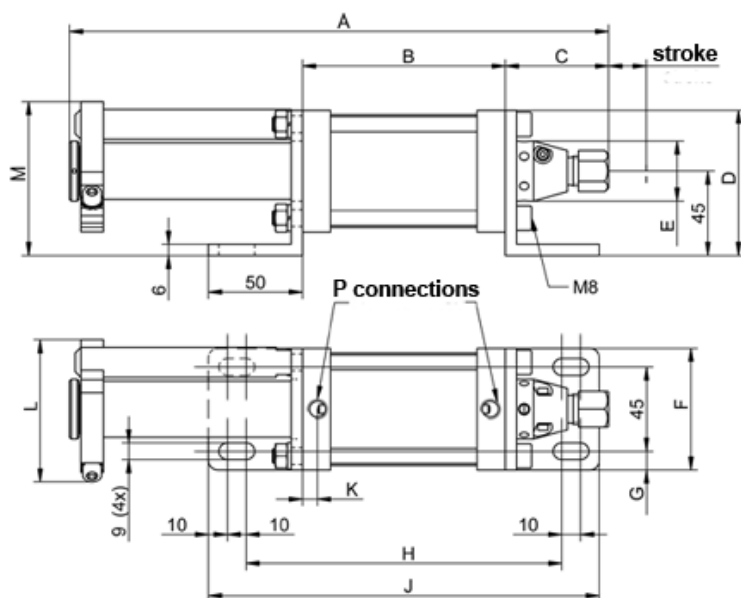
Dane techniczne

	BM 12 PN	BM 22 PN	BM 21 PN	BM 25 PN	BM 35 PN
Uchwyt narzędzia	Ø 8 mm 25 mm	Ø 10 mm 21 mm	Ø 10 mm 35 mm	Ø 10 mm 21 mm	Ø 16 mm 45 mm
Suw użyteczny	22 mm 50 mm 80 mm	32 mm 50 mm 80 mm 100 mm 150 mm	50 mm 100 mm	50 mm 150 mm	90 mm
Maks. ciśnienie	5 bar	6 bar	5 bar	6 bar	5 bar
Zużycie powietrza na skok*	0,5 l. (naoliwione)	0,9 l. (32 mm) 1,2 l. (50 mm) 1,7 l. (80 mm) 2,2 l. (100 mm) 3,2 l. (150 mm)	0,7 l. (naoliwione)	1,2 l. (50 mm) 3,2 l. (150 mm)	2,7 l. (naoliwione)
Maksymalna częstotliwość uderzeń na godzinę	1.500	1.550	1.500	1.550	1.500
Siła uderzenia kN ok.	2-6 kN**	18 kN	5-37 kN**	35 kN	30-113 kN**

* Czcionek nie można wymieniać między różnymi wbudowanymi jednostkami uderzeniowymi.

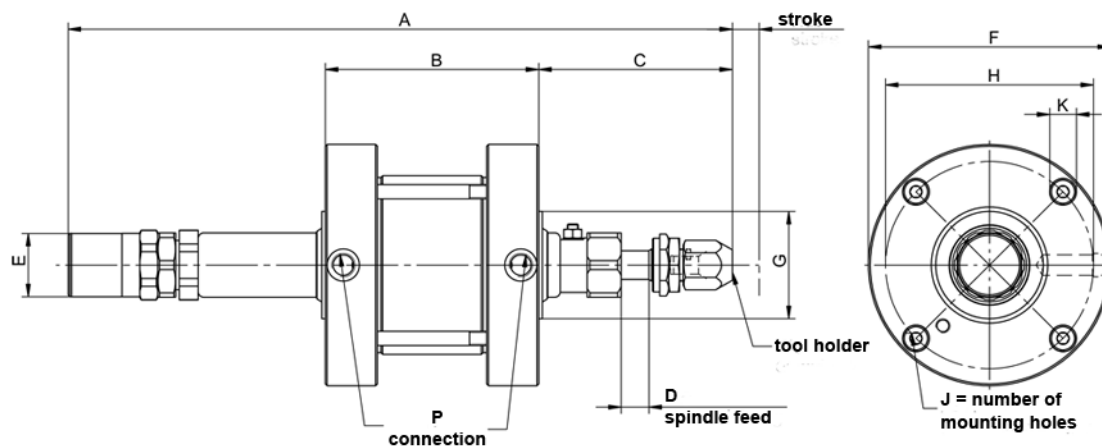
** W zależności od zastosowanej sprężyny udarowej i ustawionej siły uderzenia.

Wymiary



Typ	A	B	C	D	E	F	G	H	J	K	L	M	P
BM 12 PN (22 mm skok)	218	88	44	77,5	Ø 29,5	65	10	148	188	7	-	-	R 1/8"
BM 22 PN (32 mm skok)	251	90	55	77,5	Ø 32	65	10	150	190	8	74,5	82	R 1/8"
BM 25 PN (50 mm skok)	298	108	68	82,5	Ø 40	75	15	168	208	7,5	76,4	-	R 1/4"





Typ	A	B	C	D	E	F	G	H	J	K	P
BM 21 PN (50 mm skok)	403	119	110	15	Ø 39	Ø 135	Ø 60	Ø 116	4	M 8	R 1/4"
BM 35 PN (90 mm skok)	700	194	130	25	Ø 124	Ø 184	Ø 90	Ø 162	4	M 8	R 1/4"

Siła znakowania (maks. liczba znaków*) przy stosowaniu czcionek stalowych BORRIES oraz uchwytów czcionek

	BM 12 PN		BM 22 PN		BM 21 PN		BM 25 PN		BM 35 PN	
	Stal	Alum.	Stal	Alum.	Stal	Alum.	Stal	Alum.	Stal	Alum.
Wysokość znaków 1,0 mm	7	14	11	21	12	23	14	24	36	75
Wysokość znaków 1,5 mm	6	13	10	20	11	22	13	23	30	70
Wysokość znaków 2,0 mm	5	12	8	18	9	20	11	21	26	65
Wysokość znaków 2,5 mm	4	10	7	16	8	18	10	19	19	60
Wysokość znaków 3,0 mm	3	8	6	14	7	16	9	17	17	55
Wysokość znaków 4,0 mm	2	6	5	11	6	12	8	14	15	50
Wysokość znaków 5,0 mm	1	5	3	9	5	10	6	12	12	46

*) Podane wartości są przybliżonymi wartościami standardowymi. Dokładne informacje można uzyskać tylko po dokonaniu znakowania próbnego.



Szczegóły techniczne mogą ulec zmianie.



S.T.M. SYSTEMY I TECHNOLOGIE MECHANICZNE SP. Z O.O.

ul. Dziewosłoby 14/1, 04-403 Warszawa

Tel.: 22 673 55 48 – fax 22 398 77 78

Web: www.stmech.eu

e-mail: sprzedaz@stmech.pl