



Sterownik EK2-Box do znakowarek

Karta charakterystyki technicznej

- Uniwersalny 2-osiowy sterownik oznakowania w kompaktowej obudowie.
- Kategoria ochrony IP53 – niezależnie od instalacji szafy sterowniczej.
- Do sterowania jednostek model 312V, 313,314, 316 i 317.
- Można używać głowic do znakowania scribe, rysika, DataMatrix i dot-peening.
- Ze zintegrowaną klawiaturą membranową i wyświetlaczem z czterema liniami z przodu.
- Program LDM-Macro-p: w trybie układu maksymalnie 10 układów z 40 polami na układ do 128 układów z 3 polami na układ lub w trybie drukarki do 400 pól. Alternatywnie PC-oprogramowanie VisuWin SE lub VisuWin Pro.



Obszar zastosowania

Sterownik znakowania jest zintegrowany ze stacjami (oznakowania) z ręczną lub zautomatyzowaną obsługą przedmiotu obrabianego.

Wersja 1:

Sterownik znakowania można zintegrować z układem sterowania stacji wyższego poziomu i jest wyposażony w oprogramowanie LDM Makro. Wszystkie ustawienia parametrów można ustawić za pomocą klawiatury membranowej, za pośrednictwem komputera z systemem Windows®-PC dostarczonego przez klienta i dostarczonego oprogramowania ładowarki BORRIES Makro. Dzięki temu oprogramowaniu możliwe jest również testowanie i konfiguracja, w tym teach-in na pozycjach znakowania.



Wersja 2:

Projektowanie, zarządzanie i modyfikacja różnych obrazów znakowania odbywa się za pośrednictwem oddzielnego komputera z oprogramowaniem do znakowania VisuWin SE lub VisuWin Pro. Programy te są przygotowane do połączenia danych i dla techników z większymi uprawnieniami.



Wersja 3:

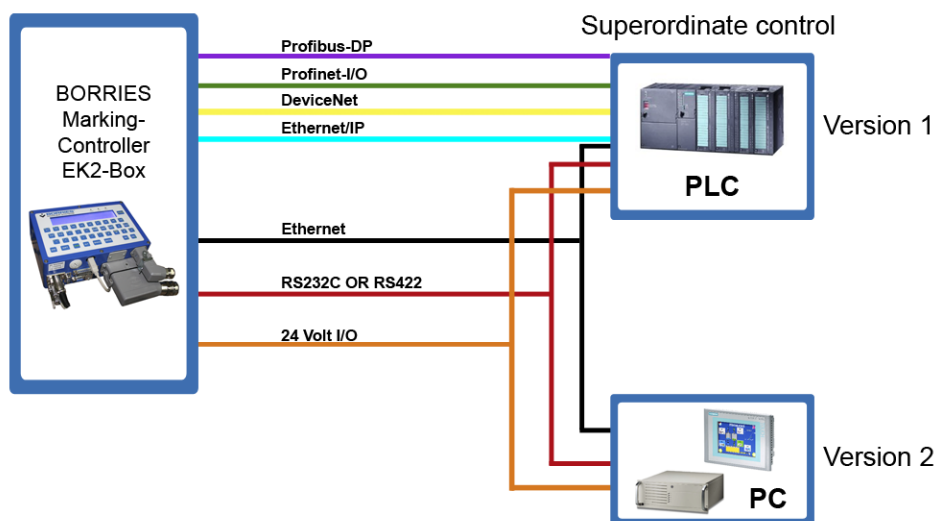
Jednostka znakująca i sterownik działają jako jednostka robocza wykonawcza. W tym przypadku dane dotyczące oznakowania są wprowadzane bezpośrednio do sterownika i przekazywane do jednostki znakowania.





Opcje

- Możliwe różne interfejsy do przesyłania danych.



- Można wprowadzać dane o znakowaniu, na przykład za pomocą kodów kreskowych.
- Proces znakowania można rozpocząć za pomocą nadrzędnego systemu sterowania.
- Głowica do znakowania elektryczna.





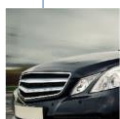
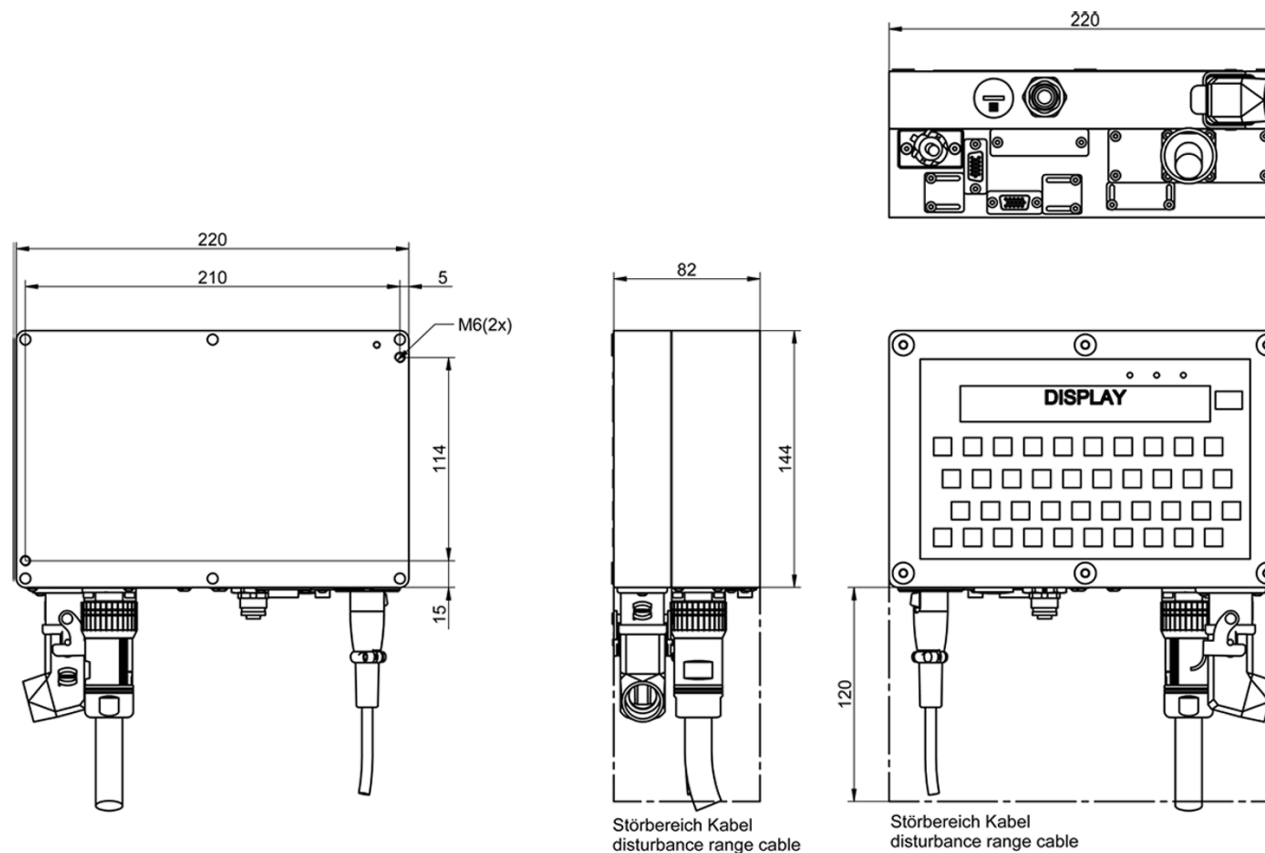
Dane techniczne

Właściwość	Miara, Jednostka, Wyjaśnienie
Wymiary	Zobacz rysunek
Współpraca z	312V 313 314 316 317
Standard zasilania	230 V ± 10 %, 50/60 Hz lub 115 V ± 10%, 50/60 Hz
Pobór mocy	185 W
Prąd	Min. 6 A / maks.
Temperatura środowiska	od 0°C do +50°C
Kategoria ochrony	IP 53
Waga	Okolo 2,3 kg
Dopuszczalne długości kabla do EK2-Box	Do 10 m
Maksymalna liczba osi silnika	2
1. interfejs szeregowy (interfejs systemowy)	RS232 / RS422 przełączane, USB
2. interfejs szeregowy (interfejs danych)	Przełączane RS232 / RS422
Interfejs sieciowy	Wbudowany ethernet
Opcja: Bus-Interface	Profibus DP Profinet I/O Devicenet Ethernet/IP
Oprogramowania	LDM-Makro, VisuWin SE, VisuWin Pro
Buforowanie zegara w czasie rzeczywistym	Data, godzina, identyfikacja zmiany...
Opcja: z E/A-line 24 V	12 E / 8 A opto-izolowane
Wyłączenie awaryjne za pomocą 2 styków zewnętrznych	Tak
Zewnętrzny wyświetlacz i klawiatura membranowa	Zintegrowany z pokrywą obudowy, 4 x 40 znaków
Opcja: zegar radiowy	Na życzenie
Konwersja DataMatrix w kontrolerze	ECC 200 do 52 x 52 odpowiednio 16 x 48 punktów
Logo(-a)	Na życzenie
Elektryczna głowica znakowania	Tak
Karta SD z oprogramowaniem do tworzenia kopii zapasowych	Tak





Rysunek EK2-Box



Szczegóły techniczne mogą ulec zmianie.